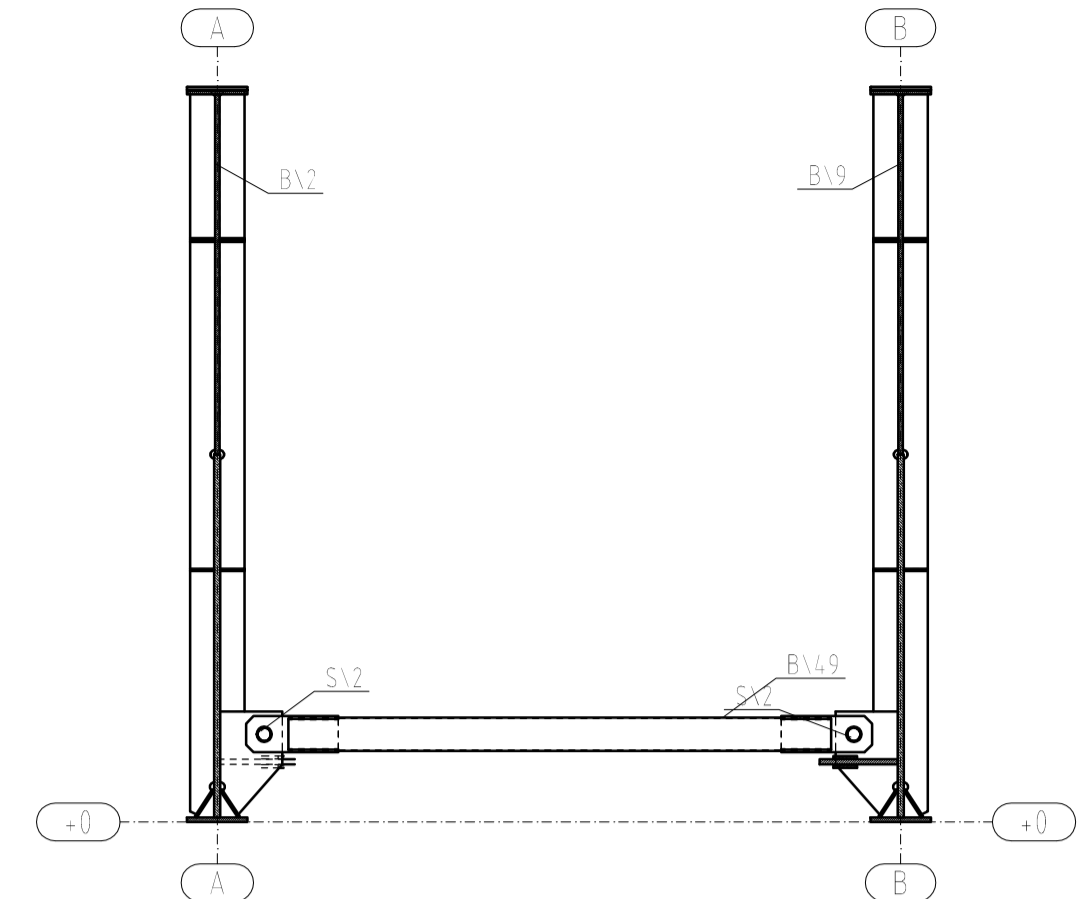
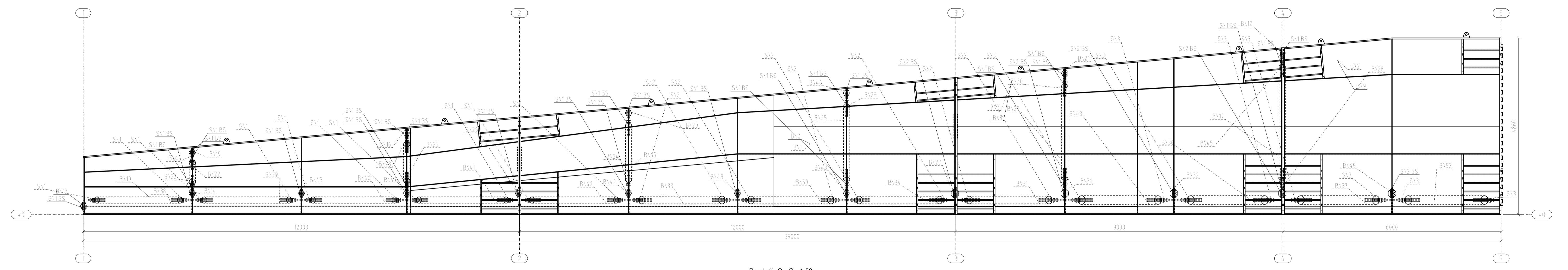


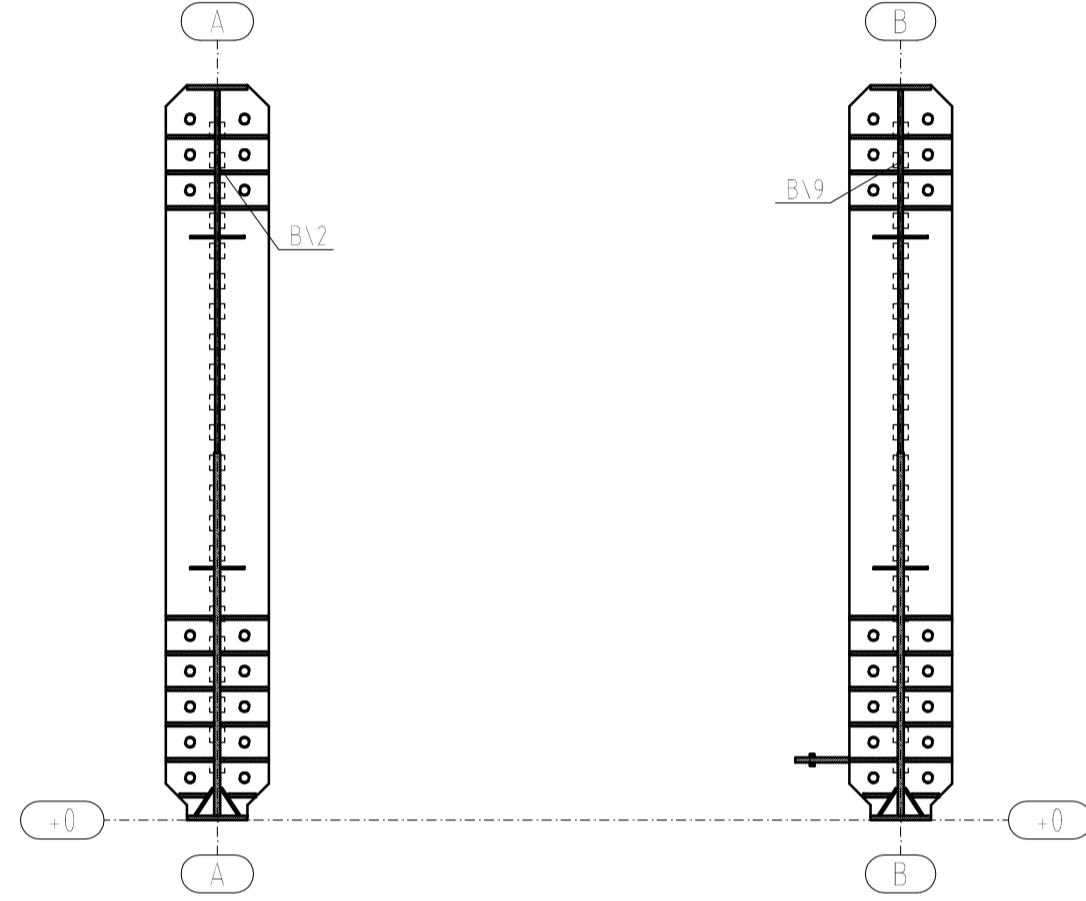
Przekrój A - A, 1:50



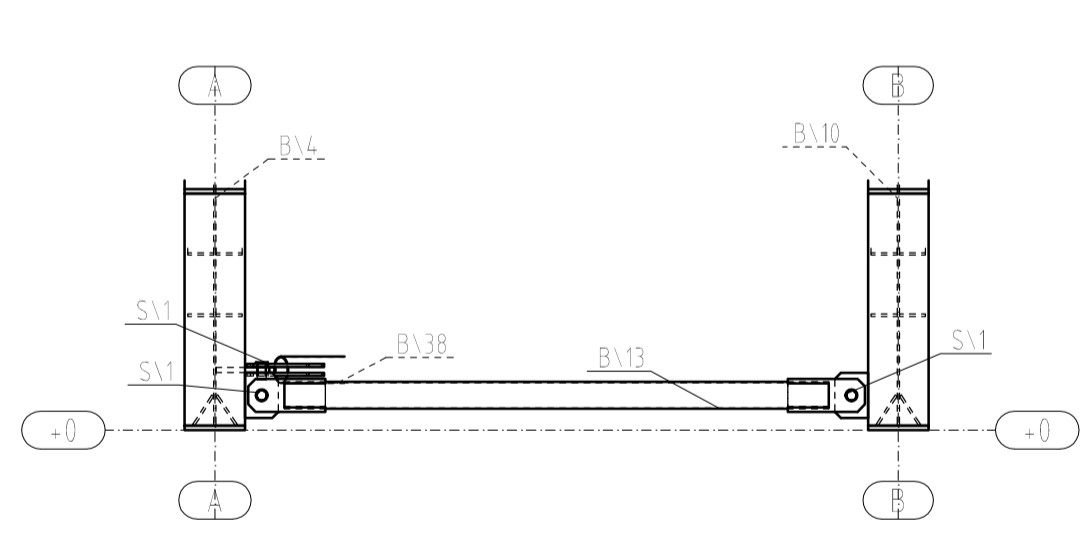
Przekrój N - N, 1:50



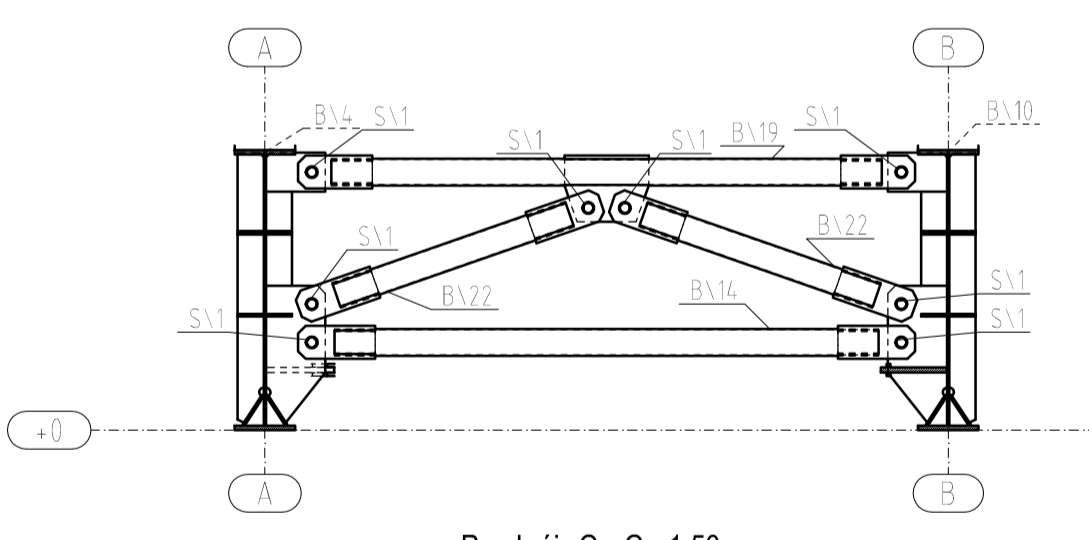
Przekrój Q - Q, 1:50



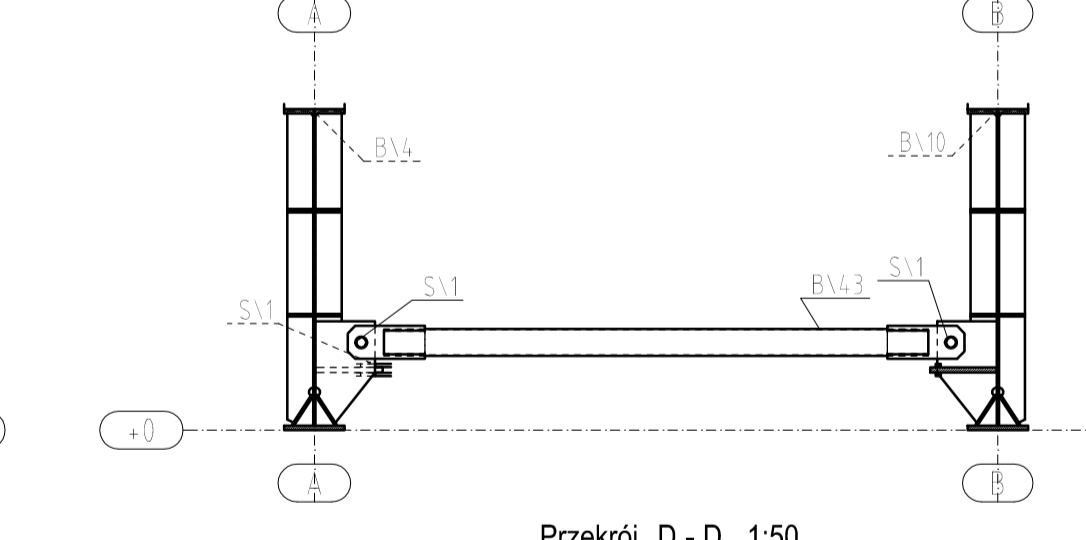
Przekrój O - O, 1:50



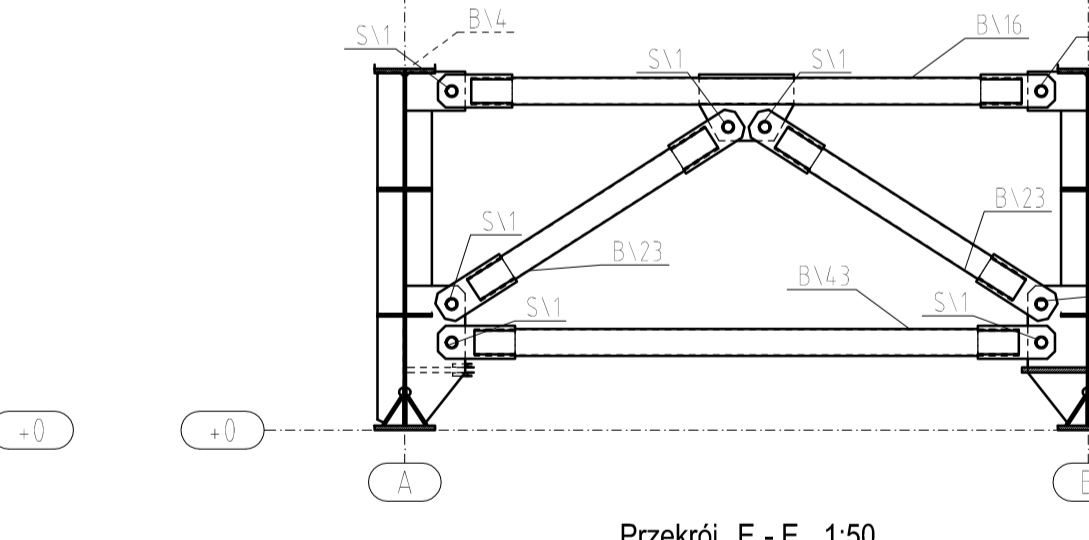
Przekrój B - B, 1:50



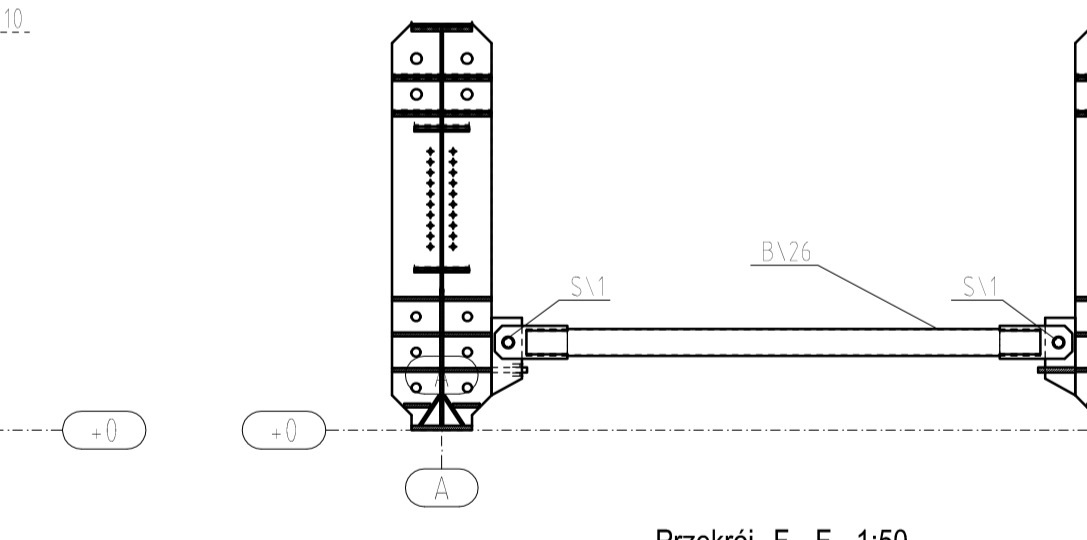
Przekrój C - C, 1:50



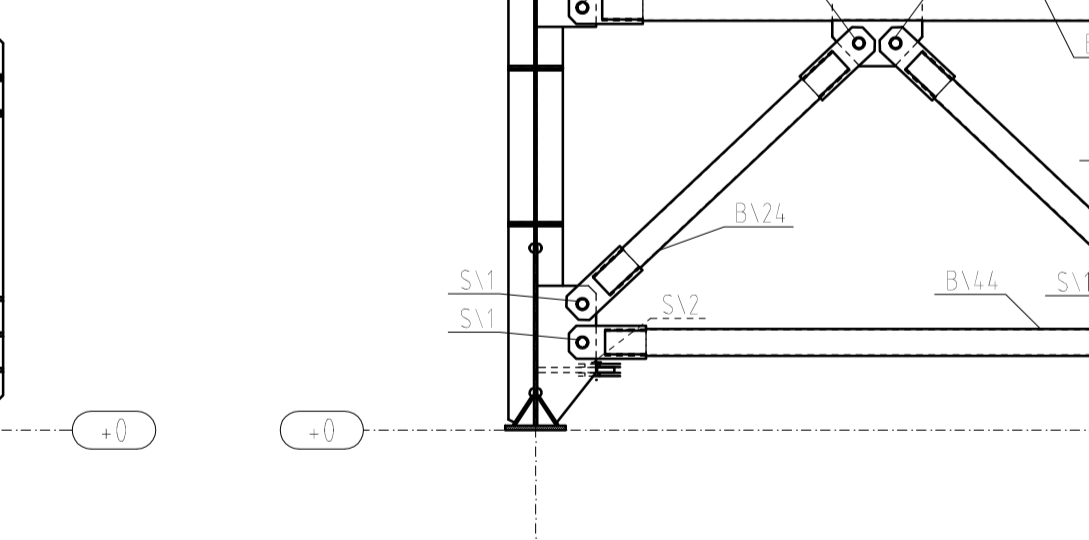
Przekrój D - D, 1:50



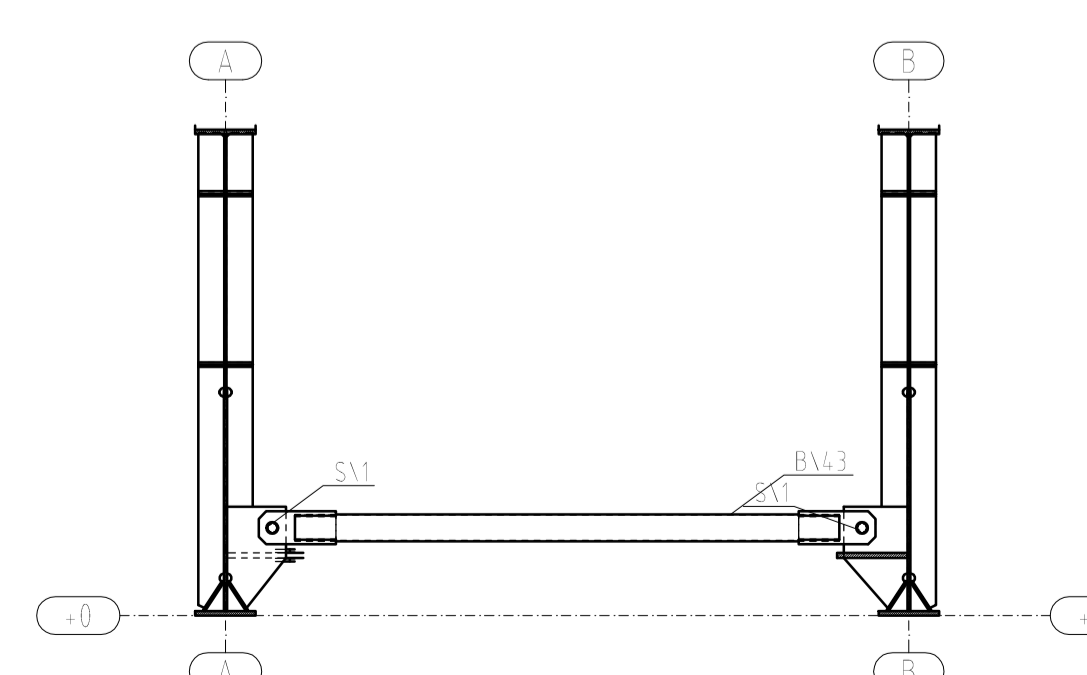
Przekrój E - E, 1:50



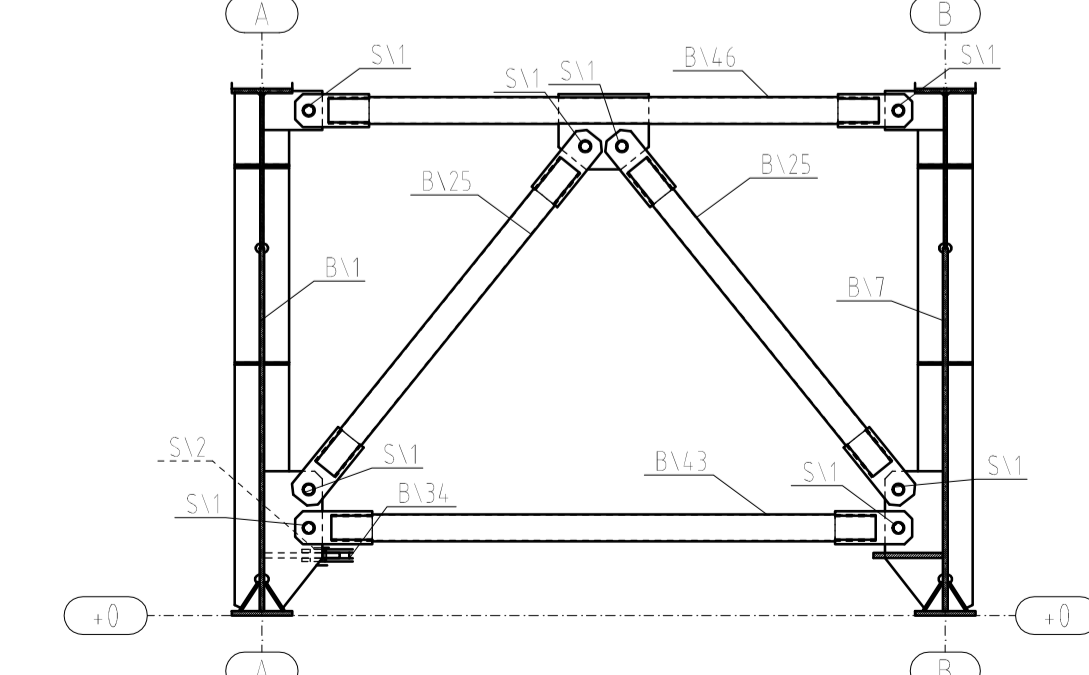
Przekrój F - F, 1:50



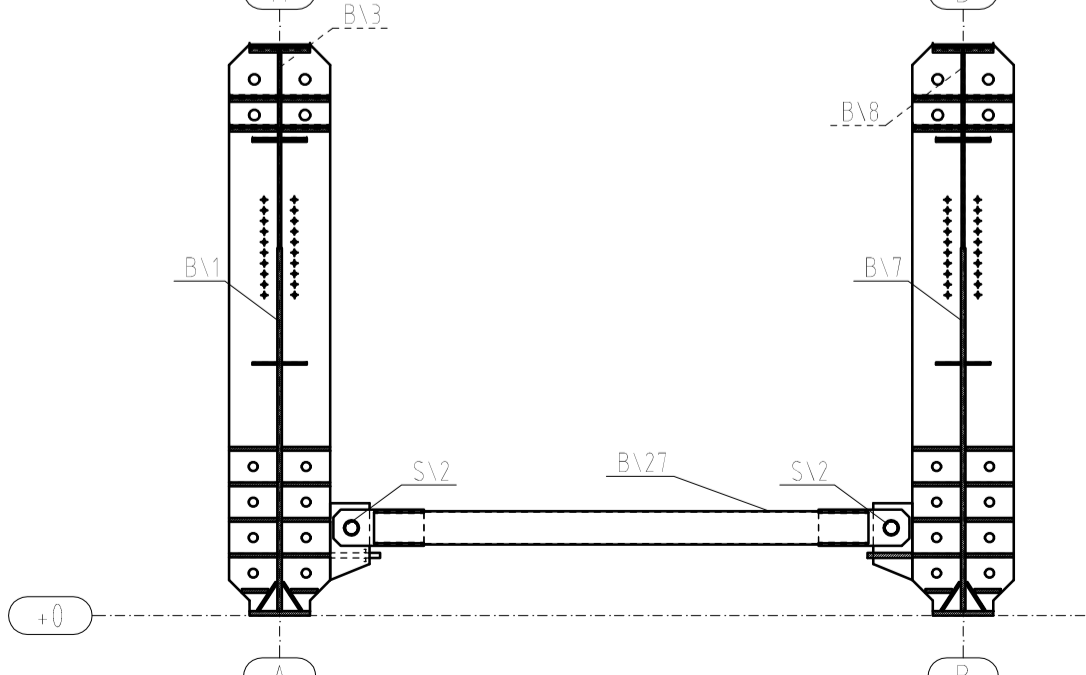
Przekrój G - G, 1:50



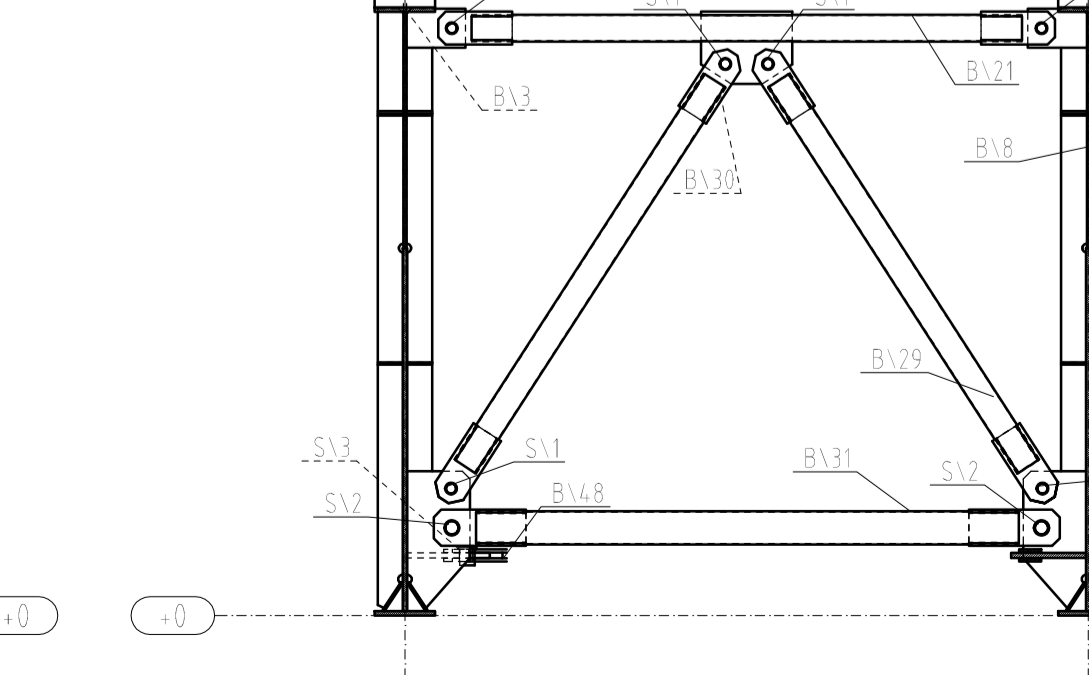
Przekrój H - H, 1:50



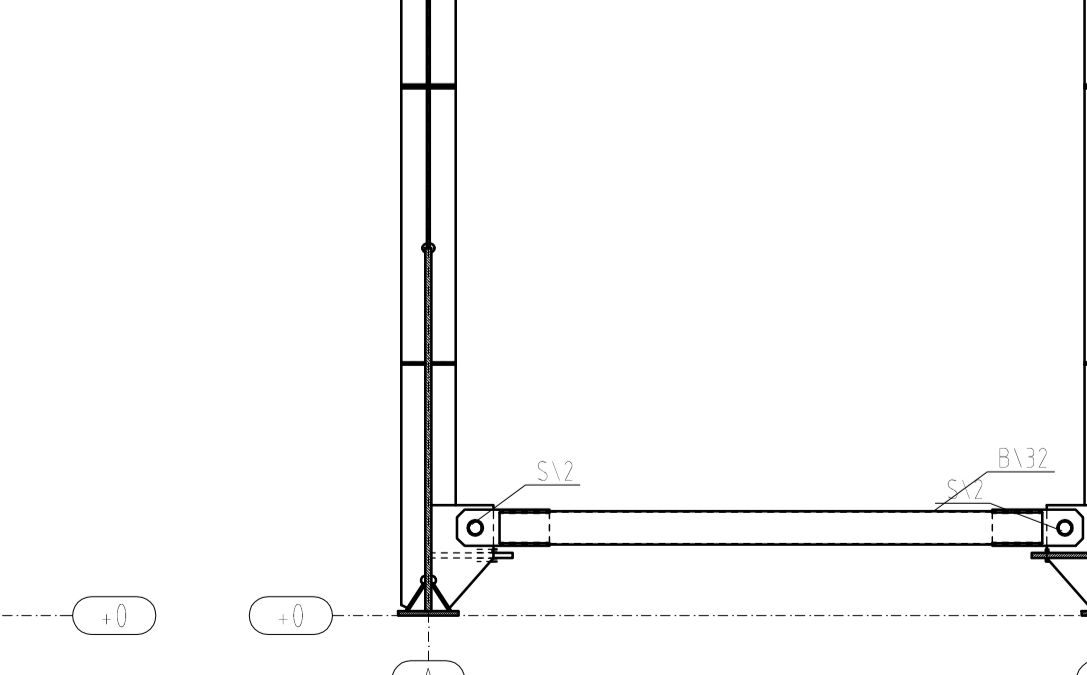
Przekrój I - I, 1:50



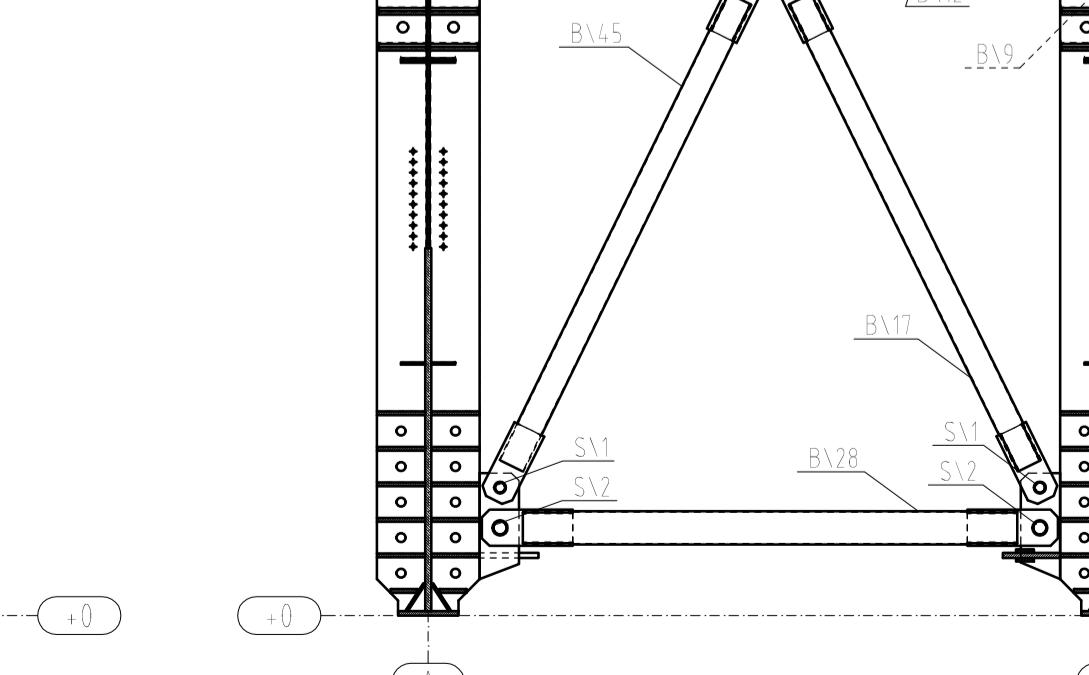
Przekrój J - J, 1:50



Przekrój K - K, 1:50



Przekrój L - L, 1:50



Przekrój M - M, 1:50

ENERGOPOL-SCIECZEW S.A. ul. Polna 91A, 10-600 Szczecin		ENERGOPOL - SZCZECIN Spółka Akcyjna	
Obwodnica miasta Wałcz w ciągu drogi krajowej nr 10 PROJEKT ZAMENNY			
Awansek E2 Rysunek ogólny/przekroje		Miejscowość: Wałcz Data: 01.2017 Skala: 1:50	
mgr inż. Piotr Zieliński Inżynier		mgr inż. Marcin Górniewicz Inżynier	
mgr inż. Tomasz Kozłowski Inżynier		mgr inż. Marcin Górniewicz Inżynier	